

快適にお使いになるために

◎メンテナンスについて

撥水加工と防水加工の違い

タープ生地加工には撥水加工と防水加工の2種類があります。通常、タープの外側の面には撥水加工(水をはじく加工)、内側の面には防水加工(水を通さない加工)が施されています。生地のメンテナンスをする上でこの2種類の加工の違いを理解していないと誤ったメンテナンスをして、かえってタープの性能を落としてしまうこともあります。撥水剤はタープの外側の面に塗布し、防水剤はタープの内側の面に塗布してください。また、寝室の壁や天井の生地には絶対に防水剤を塗布しないでください。生地の通気性が失われ、一酸化炭素中毒などの事故の原因になります。

1. 撥水加工のメンテナンス 生地の撥水加工の効果が弱くなってきた場合は、まずタープを洗ってみてください。(洗い方については◎保管方法を参照) 撥水加工が劣化しているのではなく、表面に汚れが付着して撥水効果が落ちている場合もあります。この場合は洗うだけで効果が回復します。また、生地にアイロンをかけるのも有効です。その場合はタープの外側になる面から低温でアイロンを当ててください。ただし、あまり集中してアイロンを当てると生地にダメージを与えてしまうのでご注意ください。上記のような方法を試してみて、それでも撥水の効果が回復しない場合に撥水剤を生地に塗布してください。

2. 細かな部分の防水加工(目止め) タープは完全防水という訳ではありません。シームシール加工をしていない縫製部分やマジックテープ、ファスナーなどの水を吸いやすい部分からは雨水が侵入します。こういった箇所防水には液体がジェル状の防水剤(目止め剤)を塗り込むことをお奨めします。塗り込む部分のほこりや汚れを落としてからしっかり浸透させてください。市販の防水剤は乾燥時間の長いものが多いのでパッケージや説明書をよく読み正しくお使いください。

3. 小さな破れや穴の補修 5~6cmの小さな破れや、火の粉で溶けた細かい穴などは、市販のリペアシート(シール加工された生地)を両面から貼り付けるだけで十分補修できます。キャンプ場での応急処置ではガムテープ等を貼り付けるのも有効です。ただし、ガムテープ等をあまり長時間貼っておくと、はがした時に粘着性が生地に残り、その後の修理が困難になるケースがありますのでご注意ください。

◎結露について

暖かい空気が冷たい空気(物)と接して、暖かい空気側の幕に水滴が付着することを結露といいます。これは、暖かい空気中に含まれている水分が急激に冷やされて露となって付着したもので、暖かい空気の湿度が高く、温度差が激しいほど、結露はひどくなります。

テントの場合ではフライシート・内幕・グランドシートの内側に、タープの場合は内側に結露が生じます。

- 1 「換気を十分に行い、温度差をなくす」「通気性を高める」ことによって結露を軽減することができます。
- 2 防水加工をしていない生地や、透湿性防水素材(ゴアテックス®など)は、結露を軽減させますが、完全に防止することはできません。
- 3 結露によりテント(タープ)の内側に付着していた水滴が、急な雨などにより、フライシート(タープ)外側からたたかれて落ちてくる場合がありますので、あらかじめご了承ください。

◎加水分解について

タープ生地の防水コーティングに使用されているポリウレタンは、経時的な変化により劣化する性質があります。これは空気中の湿気などの水分により「加水分解」と呼ばれる科学的な変質が起こり、コーティングがベタベタしたり剥離するなどの現象です。この「加水分解」によるコーティングの劣化は防水性能の低下をもたらします。また、一度劣化した防水コーティングは修復が不可能です。この現象は使用状況や保管の状態により劣化の発生時期や進行状況に差があります。これらの現象は、下記の方法で進行を遅らせることができますが、完全には避けられませんのでご注意ください。

「よく乾燥させてから収納する」「乾燥した場所で保管する」「長期間同じ状態で保管せず、年に数回風を通す」

◎保管方法 ご使用後は、完全に乾燥させてから、日光の当たらない風通しの良いところに保管してください。

- 1 幕体の汚れを落とす場合には、水で洗い流すか、乾燥した状態でブラシなどで払い落としてください。ひどい汚れの場合には中性洗剤を水で薄め、汚れた部分をスポンジなどで軽くこすった後、水で洗い流してください。ただし、強い液性の洗剤を使用したり、強くこすったりすると、生地外側の撥水加工(テフロン加工を含む)が極端に低下しますので、ご注意ください。
- 2 生地の外側を洗う時には、内側の防水コーティング面を傷つけないように注意してください。洗濯機で洗濯したり地面にこすりつけたりすると、コーティング面に傷がつく事があります。また、シンナーやベンジンなどの薬品は絶対に使用しないでください。コーティング剤が溶ける可能性があります。なお、濡れたままで放置しておくと、カビが発生したり、含まれている水分が腐って悪臭の原因ともなります。
- 3 ポールはパイプの内側まで完全に乾燥させ、付着した泥などを拭き取って収納してください。
- 4 海の近くで使用した場合には、幕体とポールをよく水洗いし、塩分を取り除いて、十分に乾燥させてください。
- 5 幕体を濡れたままで車のトランクのような、高温になる場所に放置しておくと、極端な色移りや生地の劣化などが生じます。なるべく早く完全に乾燥させてから日光の当たらない風通しの良いところに保管してください。

◎保証について

本製品は、厳密な品質管理体制の下、ogawaの技術と長年の経験を生かして製造されております。万一、品質不良が認められた場合には、無料で修理または新品と交換させていただきますので、弊社の「お客様相談室」までご一報くださいますようお願いいたします。ただし、次のような場合は、有償修理となります。

- | | |
|-------------------------------------|------------------------|
| 1 商品用途以外でのご使用および不当な修理や改造による故障・損傷 | 4 取扱説明書を無視した使用による故障・損傷 |
| 2 台風、地震、火災、風水害などの天災による故障・損傷 | 5 紫外線などによる生地の劣化 |
| 3 ご使用後のキズ、変形、変色、汚れ、破損および保管上の不備による損傷 | |

◎修理について

修理を依頼される場合には、汚れを極力落とし、乾燥させた状態で、お買い上げになったお店に修理箇所を明記の上、ご相談ください。なお、修理費用につきましては、現品確認の上、算出させていただきます。この往復の運賃は、お客様のご負担とさせていただきます。



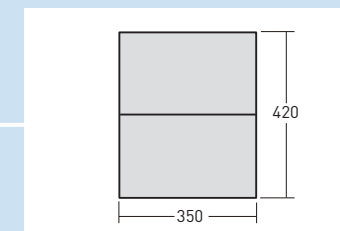
取扱説明書

保管用

Field Tarp Recta DX

3334-80

フィールドタープレクタ DX



◆ご購入前に、「取扱説明書」をよくお読みのうえ、正しくお使いください。

MADE IN VIETNAM

安全上のご注意

キャンプにでかける前によく読み、必ず一度建ててみてください。
▲記号は警告・注意の内容であることを示します。

▲警告

誤った取扱いをした時に、死亡または重症を負う可能性がある内容を示しています。

使用前に必ず取扱説明書を読み、一度組み立ててください。

キャンプにでかける前に、取扱説明書通りにポール・幕・付属品がセットされているかを確認し、必ず一度組み立ててください。まれに縫製上の不備やセットミスなどにより、タープが建てられない場合があります。タープを収納する時は、ペグ、張り綱、ポールなどのパーツの数量を確認してください。

海外で使用される場合は、事前に弊社の「お客様相談室」までご相談ください。

本製品は、日本国内での使用を前提としております。海外で使用し、事故などによりケガや損害が生じた場合、十分な対応ができません。

「取扱説明書」をお読みにになった後は、お使いになる方がいつでも見られる所に必ず保管してください。

ここには安全上に関する重大な注意事項を示しています。製品を安全に正しくご使用頂き、危害や損害を未然に防止するために、必ず守ってください。

▲注意

誤った取扱いをした時に、人が傷害を負ったり物的損害の可能性のある内容を示しています。

ポールを扱う場合には、周囲に十分気を配りながら、事故やケガなどないよう設営してください。

ポールは細く長いので、周囲にいる人(特に子供)の目に刺さったり、車などにキズつける可能性があります。

通行する人の妨げにならないようにタープを設営してください。

通行する人が、張り綱などを避けようと無理な通行をして、ケガの原因になることがあります。昼夜を問わず、通行する人が分かるような目印を張り綱に付けたり、タープのそばに通路を確保してください。

張り綱は指定された数を、きちんと張ってください。また、ペグはしっかり打ってください。

風でタープが飛ばされたり、水が溜まってタープがつぶれる危険があります。タープが吹き飛ばされた場合には、人や車、他のテントなどに当たって大きな損害になる可能性があります。また、ペグの頭が地面に触れるまで、しっかり打ち込んでください。ただし、設営する地面の状況や地質に応じてご使用ください。

就寝時や、強風時、雨天時にはタープを倒した状態にし、しっかり固定しておくか、畳んでください。

夜間、急に天候が変わることがあります。そのため、強風で外れたタープや倒れたポールなどでタープの下の道具が壊れたり、雨水が溜まってタープがつぶれる危険があります。

キャンプ場やキャンプ許可地域以外では使用しないでください。

キャンプ場以外でのキャンプは、基本的に禁じられています。また、熟知していない土地では、どのような危険がひそんでいるか分かりません。特に河原でのキャンプは、雨やダム放水などにより、急に増水することがあり危険です。

タープの下やタープの近くで花火やたき火をしたり、ランタン・キャンドル等の火器や燃焼器具を使用しないでください。

- タープにほどこされている防水加工生地は、熱に弱く、燃えやすくなっています。
- 突風などによりポールが倒れ、タープが上からかぶり、引火する危険があります。
- 火器を使用した場合、タープが燃えたり、ヤケドなどの原因になったりします。
- タープ下で使用する照明はバッテリー式のランタンや懐中電灯を使用してください。

タープをペグ、張り綱で固定する前は、突風などでタープが飛ばされないように注意してください。

周囲で火気を使用している場合、飛ばされたタープに引火する危険があります。

付属のペグ、張り綱をすべて使用し、タープがたるまないように組み立ててください。

タープ生地がたるんでいる状態では、雨天時、天井などに溜まった雨水でタープがつぶれたり、風の力が余計にかかって飛ばされる原因になることがあります。ペグは根本まで地面に打ち込み、張り綱は強いテンション(張力)を保つようにしてください。

タープを無人の状態でも長時間、放置しないでください。

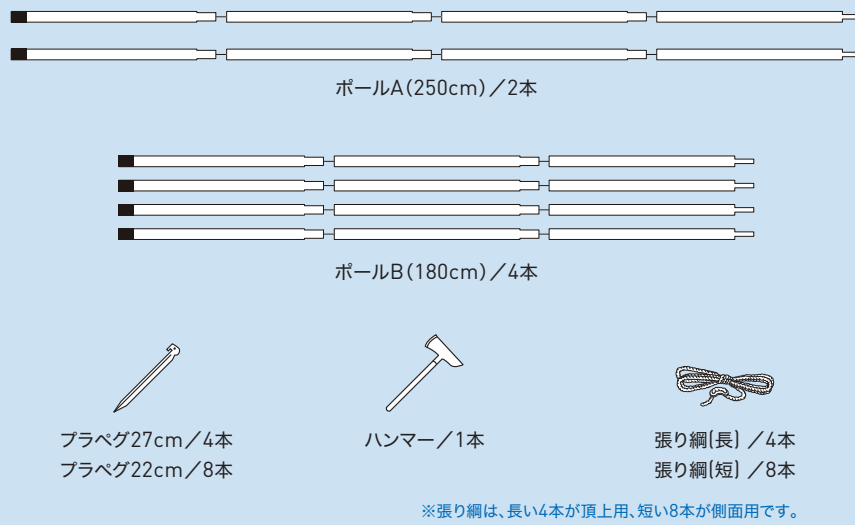
急な天候の変化等により、タープがつぶれたり、飛ばされる可能性があります。その場から長時間離れる場合はタープを倒して、飛ばされないよう重りを載せるなどしてください。

台風や落雷の時には、キャンプ場の管理担当者の指示に従い、安全な場所に避難してください。

悪天候が予想される状況下で、キャンプを強行する事は非常に危険です。また、悪天候時には、タープの下は安全な場所ではありません。台風など強風が吹いている場合には、タープを設営しないでください。もし、設営している場合には、すぐに撤収してください。また雷雨時は、タープやポールに落雷する可能性もあり危険です。なお、キャンプ場内の避難場所は、必ず事前に確認しておいてください。

1. パーツの確認をします

幕体と下記のパーツがセットされているか確認します。

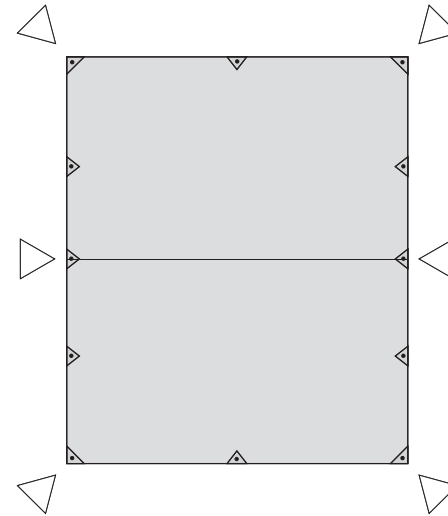


△ 設営・撤収時のご注意

タープは完全に設営が完了した状態で強度設計されています。タープの破損は、設営時・撤収時に多く発生します。風が強く吹いている際は設営・撤収は見合わせ、風が収まってから作業を行ってください。

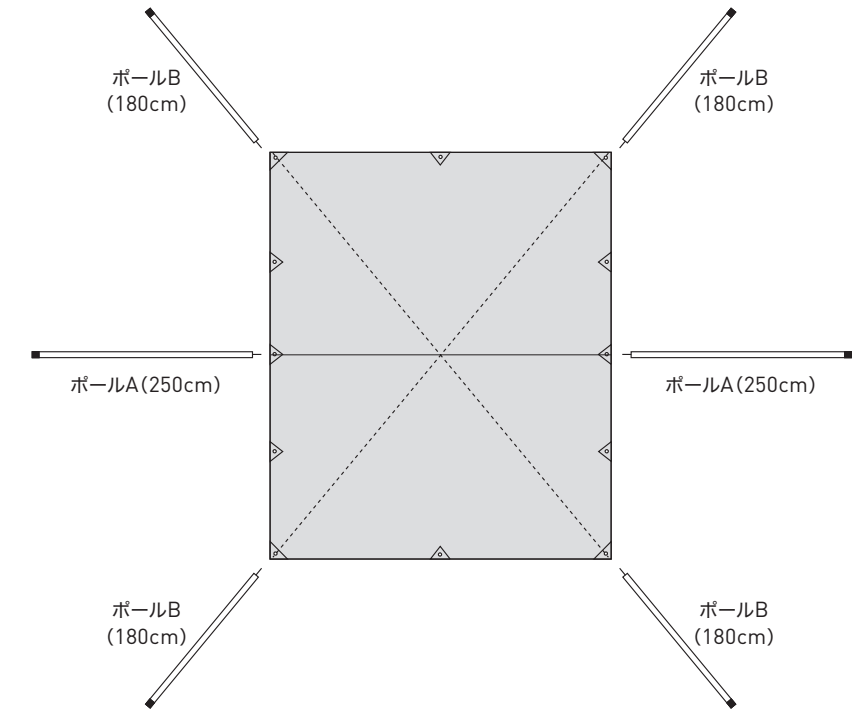
2. 幕体を広げます

平らな場所を選び、石や小枝などを取り除いてください。また、くぼんだ場所は雨水が溜まるので避けましょう。次に、張る方向を考えて幕体を地面に広げます。シワのないように広げ、ポールを差し込むハトメの位置(△印)を確認します。



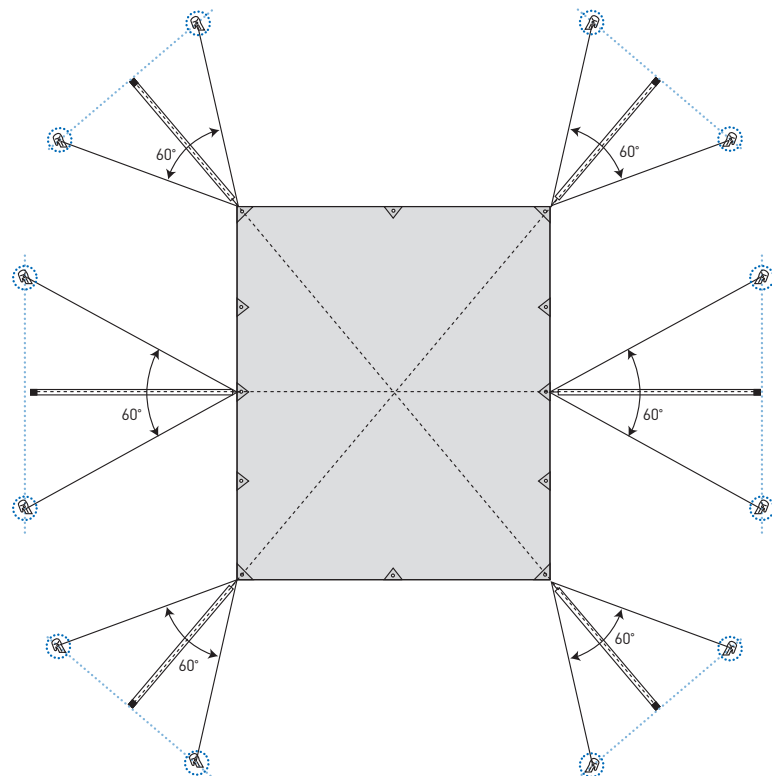
3. ポールを配置します

△印のハトメの横に、ジョイントを接続したポールを配置します。上記のイラストを参考に、中央2カ所にポールA(250cm)を、四隅4カ所のポールB(180cm)は幕体の対角線(点線)の延長線上に配置してください。



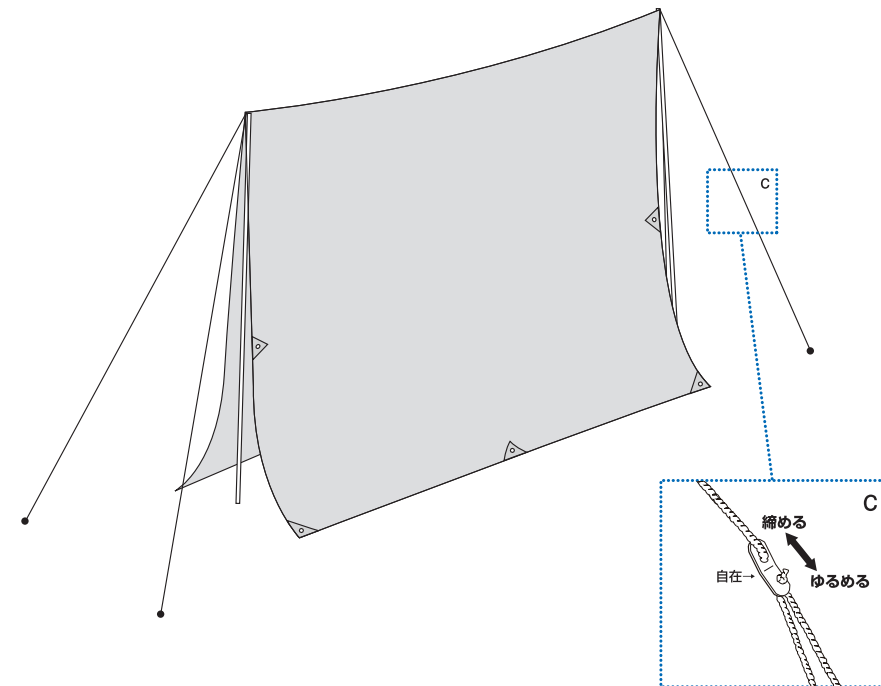
4. ベグを打ち込みます

ポールの長さと同じ距離で、ポールを中心として約60度の角度の場所に、それぞれ2カ所ずつベグを打ち込みます。ポールAを固定する箇所には27cmの長い方のベグを打ち込んでください。



5. ポールを立ち上げます

まず、中央のポールA(250cm)2本を立ち上げます。幕体のハトメにポールの先端を差し込み、ループ状に結んだ張り網を掛けて固定します。(ポールAには長い張り網、ポールBには短い張り網を各2本ずつ使用してください。)次に四隅のポールBを立ち上げ、全体的にシワが少なくなるように、それぞれの張り網を自在で調整します。



6. 完成です

以上で完成です。
これは基本的な使い方です。天候や地形に合わせて、いろいろな使い方を工夫してください。

